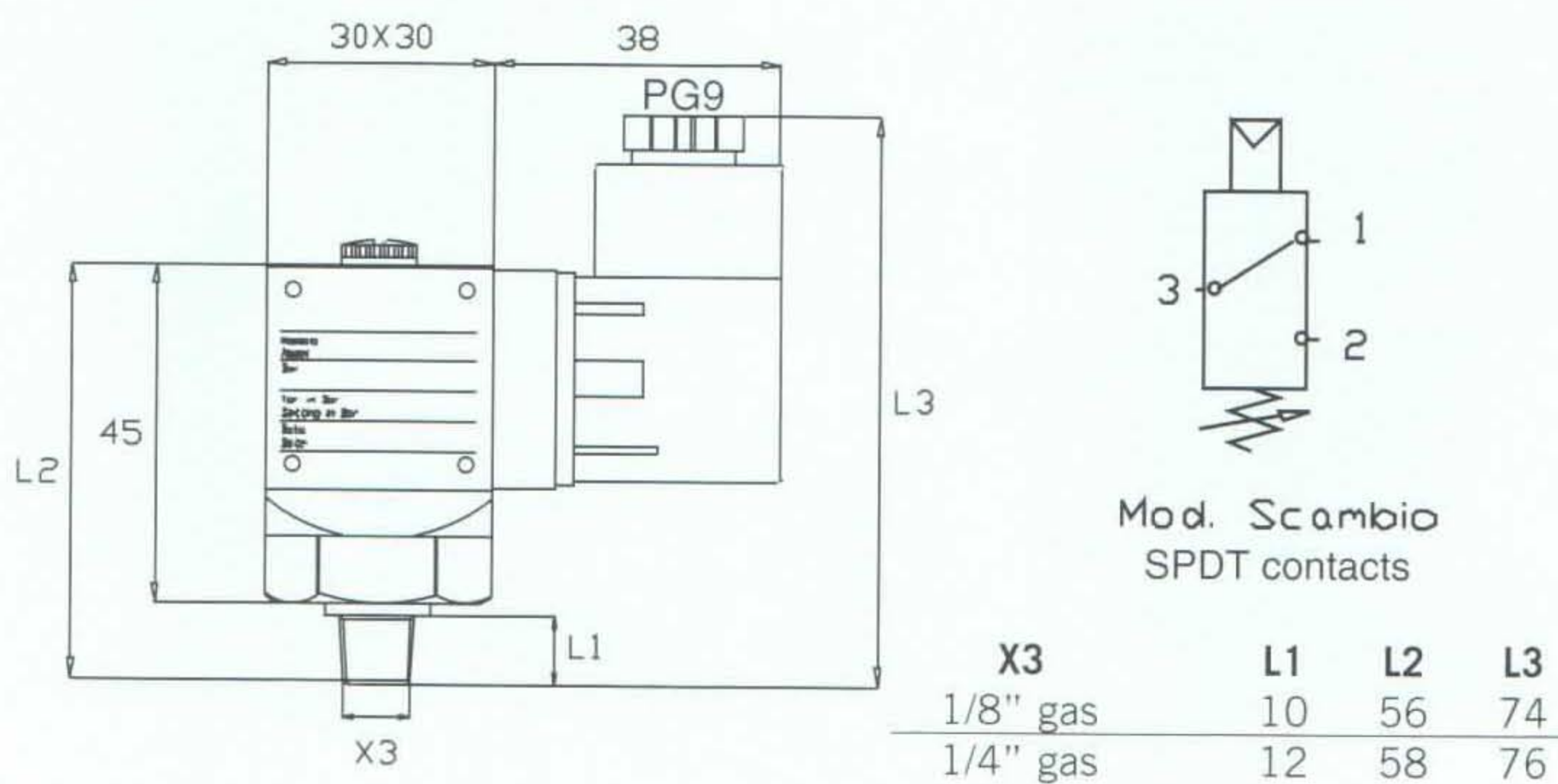
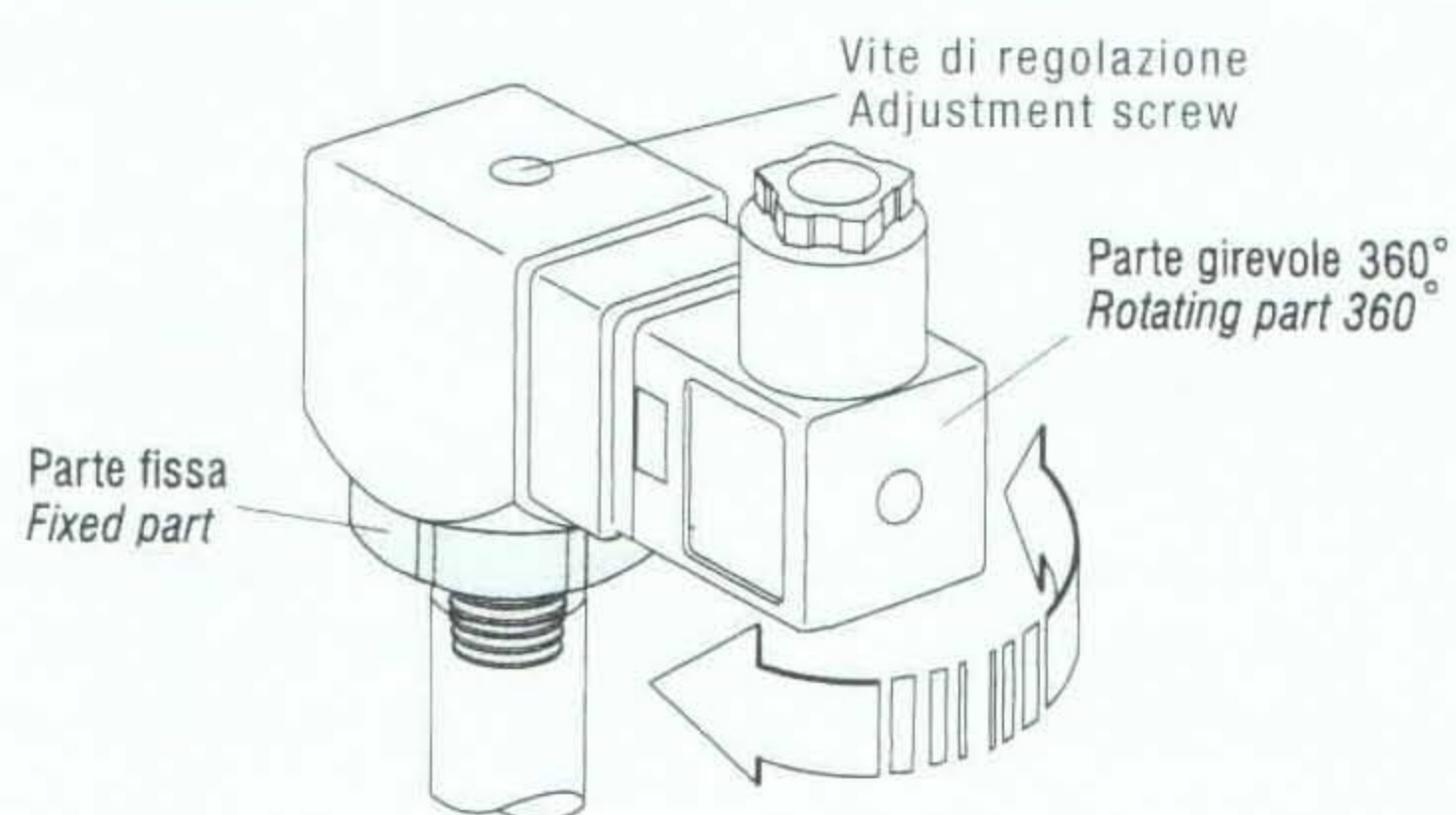


Pressostati con contatti in scambio (SPDT) Pressure switches with SPDT contacts

MOD. 24



Sistema girevole brevettato Patented rotating system



- | | | | |
|----------------------------------------------------------------------------------------------------------------------------------------|------------------------------------------------------|------------------------------------------------------------------------------------------------------------------------------|------------------------------------------------------------------|
| • Corpo | Alluminio anodizzato | • Case | Anodized aluminium |
| • Attacco filettato | Ferro AVP passivato
(a richiesta inox) | • Threaded fitting | Passivated AVP steel
(on request stainless steel) |
| • Max tensione commutabile | 250 Vac | • Max switched voltage | 250 Vac |
| • Max corrente commutabile | 5 (1) A | • Max switched current | 5 (1) A |
| • Max temperatura fluido | 80° a 120°C
in funzione della membrana | • Max fluid temperature | 80° to 120°C
depending on diaphragm |
| • Tipo di azionamento | 1B | • Action type | 1B |
| • Situazione di inquinazione | normale | • Pollution situation | normal |
| • Vita meccanica | 10 ⁶ a membrana 10 ⁵ a pistone | • Mechanical working life | 10 ⁶ diaphragm version 10 ⁵ piston version |
| • Grado di protezione | IP65 | • Protection degree | IP65 |
| • Isteresi | ~ 15% del valore di taratura | • Hysteresis | ~15% of setting value |
| • <input type="checkbox"/> Inserire codice della membrana:
1 NBR - 2 FKM (standard) - 3 EPDM CH - 4 CR - 5 Silicone - 6 HNBR | | • <input type="checkbox"/> Insert diaphragm code:
1 NBR - 2 FKM (standard) - 3 EPDM CH - 4 CR - 5 Sylicon - 6 HNBR | |
| • <input checked="" type="checkbox"/> O Ring PUR per modelli a pistone | | • <input checked="" type="checkbox"/> PUR O-Ring for piston models | |
| • Peso | 180 gr max | • Weight | 180 gr max |

Il collegamento a terra deve essere garantito dal sistema di montaggio

Grounding must be fasten by assembling system

Codice - Part Number

Codice - Part Number		filettatura - thread	Campo di regolazione Setting range bar	Tolleranza a 20°C Tolerance at 20°C bar	Massima pressione statica Static pressure max bar
membrana diaphragm	24 2 0 1 <input type="checkbox"/> 1	1/8" gas conico - conical	0.2 - 5	± 0.1	100
	24 2 0 2 <input type="checkbox"/> 1	1/4" gas conico - conical			
	24 2 0 1 <input type="checkbox"/> 2	1/8" gas conico - conical			
	24 2 0 2 <input type="checkbox"/> 2	1/4" gas conico - conical			
	24 2 0 1 <input type="checkbox"/> 3	1/8" gas conico - conical	10 - 25	± 0.3	150
	24 2 0 2 <input type="checkbox"/> 3	1/4" gas conico - conical			
	24 2 0 1 <input type="checkbox"/> 4	1/8" gas conico - conical			
	24 2 0 2 <input type="checkbox"/> 4	1/4" gas conico - conical			
pistone piston	24 2 0 1 <input checked="" type="checkbox"/> 5	1/8" gas conico - conical	30 - 150	± 7	500
	24 2 0 2 <input checked="" type="checkbox"/> 5	1/4" gas conico - conical			
	24 2 0 1 <input checked="" type="checkbox"/> 6	1/8" gas conico - conical	100 - 300	± 10	
	24 2 0 2 <input checked="" type="checkbox"/> 6	1/4" gas conico - conical			

Per un corretto impiego vedere le note generali del catalogo sensori Euroswitch edizione 06/2006.
For a correct use please refer to "General Notes" in the Euroswitch sensors catalogue, edition 06/2006.